



# TS SUB 12 TRUESONIC

**QUICKSTART GUIDE**  
ENGLISH

**GUÍA DE INICIO RÁPIDO**  
ESPAÑOL

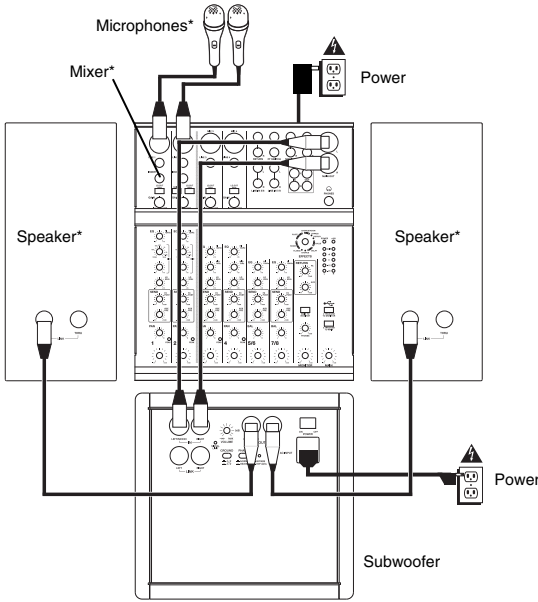
**GUIDE D'UTILISATION RAPIDE**  
FRANÇAIS

**GUIDA RAPIDA**  
ITALIANO

**SCHNELLSTART-ANLEITUNG**  
DEUTSCH

**SNELSTARTGIDS**  
NEDERLANDS

## CONNECTION DIAGRAM



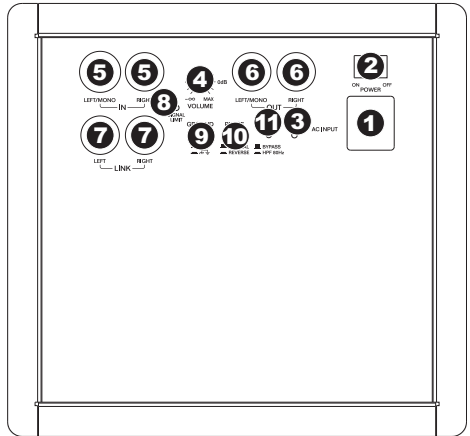
### BOX CONTENTS

- TRUESONIC subwoofer
- Power cable
- Quickstart Guide
- Safety Instructions & Warranty Information Booklet

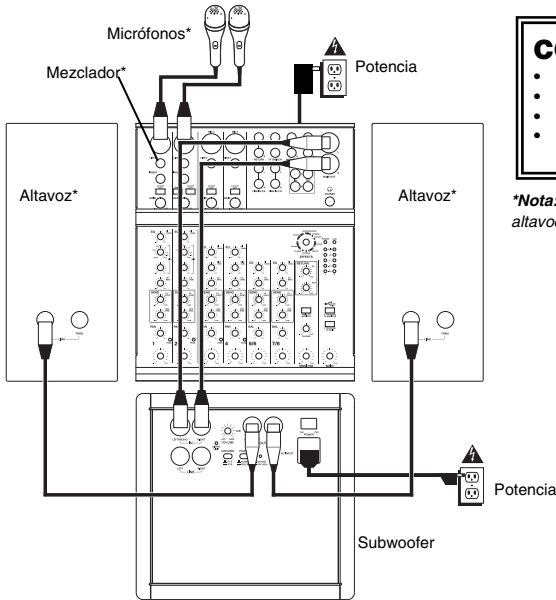
*\*Note: Microphones, mixer, speakers, and cables are not included.*

## REAR PANEL OVERVIEW

- POWER INPUT** – Connect the included power cable to this input and connect the other end of the cable to a power source. Make sure the subwoofer's POWER SWITCH is set to "off" when plugging and unplugging the cable.
- POWER SWITCH** – Turns the subwoofer on/off. Make sure the VOLUME knob is set to "zero" before turning it on.
- POWER LED** – Illuminates when the subwoofer is on.
- VOLUME** – Turn this knob to adjust the subwoofer's volume.
- INPUTS** – Use standard XLR cables (not included) to connect your sound source to these inputs. The "LEFT/MONO" INPUT can accept either 1/4" TRS or XLR connections. (When connecting a mono sound source, use only the "LEFT/MONO" INPUT.)
- OUTPUTS** – Use standard XLR cables (not included) to connect the subwoofer to the inputs of your active speakers or powered amplifier.
- LINK OUTPUT** – Use standard XLR cables (not included) to connect the subwoofer to the inputs of an additional amplifier (optional).
- SIGNAL LIMIT LED** – Illuminates when the audio signal being sent to the subwoofer is "clipping" or distorting. If this light illuminates frequently or steadily, reduce the volume of your sound source.
- GROUND SWITCH** – Depressing this switch grounds the subwoofer, which can reduce hum or noise.
- PHASE SWITCH** – Depressing this switch reverses the polarity of the subwoofer's output signal. In some cases, this can help reduce any interference in the frequency overlap between the subwoofer and main speaker.
- BYPASS SWITCH** – Depressing this switch activates the subwoofer's high-pass filter (80 Hz).



## DIAGRAMA DE CONEXIÓN



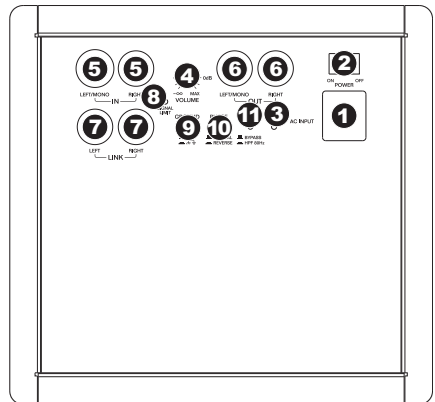
### CONTENIDO DE LA CAJA

- Subwoofer TRUESONIC
- Cable de alimentación
- Guía de inicio rápido
- Folleto de instrucciones de seguridad e información sobre la garantía

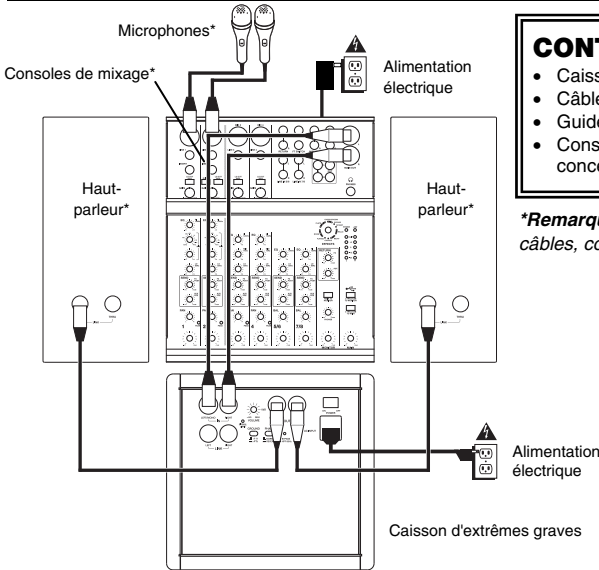
*\*Nota: No se incluyen micrófonos, mezclador, altavoces y cables.*

## VISTA DEL PANEL TRASERO

- ENTRADA DE ALIMENTACIÓN** – Conecte a esta entrada el cable de alimentación incluido y luego conecte el otro extremo del cable al suministro eléctrico. Asegúrese de que el INTERRUPTOR DE ENCENDIDO esté en "off" (apagado) cuando enchufe y desenchufe el cable.
- INTERRUPTOR DE ENCENDIDO** – Enciende y apaga el altavoz. Asegúrese de que la perilla de VOLUMEN esté ajustada a "cero" antes de encenderlo.
- LED DE ENCENDIDO** – Se ilumina cuando el altavoz está encendido.
- VOLUMEN** – Gire esta perilla para ajustar el volumen del altavoz.
- ENTRADAS** – Use cables XLR estándar (no incluidos) para conectar su fuente de sonido a estas entradas. La ENTRADA "IZQUIERDA/MONO" puede aceptar conexiones de 1/4" TRS o XLR. (Cuando conecte una fuente de sonido mono, use sólo la ENTRADA "IZQUIERDA/MONO".)
- SALIDAS** – Use cables XLR estándar (no incluidos) para conectar el subwoofer a las entradas de sus altavoces activos o su amplificador alimentado.
- SALIDA DE ENLACE** – Use cables XLR estándar (no incluidos) para conectar el subwoofer a las entradas de un amplificador adicional (opcional).
- LED DE LÍMITE DE SEÑAL** – Se enciende cuando la señal de audio que se envía al altavoz se "recorta" o distorsiona. Si esta luz se enciende con frecuencia o en forma permanente, reduzca el volumen de su fuente de sonido.
- INTERRUPTOR DE TIERRA** – Al oprimir este interruptor, se pone a tierra el subwoofer, con lo que se puede reducir el zumbido o ruido.
- CONMUTADOR DE FASE** – Al oprimir este conmutador se invierte la polaridad de la señal de salida del subwoofer. En algunos casos, esto puede ayudar a reducir interferencias en el solapamiento de frecuencias entre el subwoofer y el altavoz principal.
- INTERRUPTOR DE DERIVACIÓN** – Al oprimir este interruptor se activa el filtro pasaaltos del subwoofer (80 Hz).



## SCHÉMA DE CONNEXION



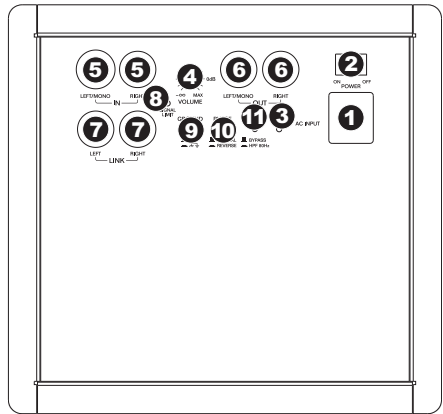
### CONTENU DE LA BOÎTE

- Caisson d'extrêmes graves TRUESONIC
- Câble d'alimentation
- Guide d'utilisation simplifié
- Consignes de sécurité et informations concernant la garantie

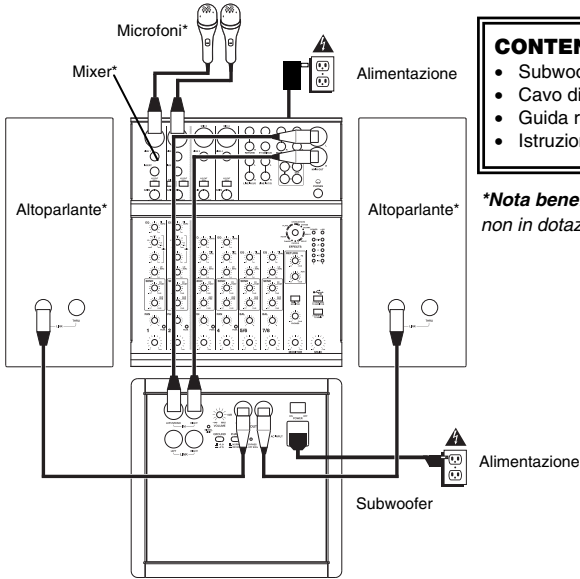
*\*Remarque : Microphones, haut-parleurs, câbles, console de mixage non inclus.*

## CARACTÉRISTIQUES DU PANNEAU ARRIÈRE

- ENTRÉE D'ALIMENTATION** – Branchez le câble d'alimentation inclus à cette entrée et branchez l'autre extrémité à une source d'alimentation électrique. Assurez-vous que l'interrupteur de mise en marche est réglé sur « Off » lorsque vous branchez/débranchez le câble d'alimentation.
- INTERRUPTEUR D'ALIMENTATION** – Met l'appareil sous et hors tension. Assurez-vous que le bouton du volume soit complètement fermé (« zéro ») avant de mettre le haut-parleur sous tension.
- DEL D'ALIMENTATION** – S'allume lorsque le haut-parleur est sous tension.
- VOLUME** – Ce bouton permet d'ajuster le volume des haut-parleurs.
- ENTRÉE** – Utilisez des câbles XLR (non inclus) pour brancher une source audio à ces entrées. L'entrée « LEFT/MONO » peut accueillir une connexion ¼ po TRS ou XLR. (Lors de l'utilisation d'une source audio mono, utilisez uniquement l'entrée « LEFT/MONO ».)
- SORTIES** – Utilisez des câbles XLR standard (non inclus) pour brancher le caisson d'extrêmes graves aux entrées des haut-parleurs actifs ou à l'amplificateur de puissance.
- SORTIE RELAIS** – Utilisez des câbles XLR standard (non inclus) pour brancher le caisson d'extrêmes graves aux entrées d'un autre amplificateur (facultatif).
- DEL D'ÉCRÈTEMENT** – S'allume pour indiquer l'écrêtement du signal. Si la DEL clignote ou s'allume de façon constante, diminuez le volume de la source audio.
- INTERRUPTEUR DE MISE À LA TERRE** – Activer cet interrupteur permet de mettre à la terre le caisson d'extrêmes graves et de réduire les bruits indésirables.
- INVERSEUR DE PHASE** – Cet interrupteur permet d'inverser la polarité du signal de sortie du caisson d'extrêmes graves. Dans certains cas, ceci permet de réduire les interférences dans le recouvrement de fréquence entre le caisson d'extrêmes graves et le haut-parleur principal.
- INTERRUPTEUR DE DÉRIVATION** – Cet interrupteur permet d'activer le filtre passe-haut du caisson d'extrêmes graves (80 Hz).



## SCHEMA DEI COLLEGAMENTI



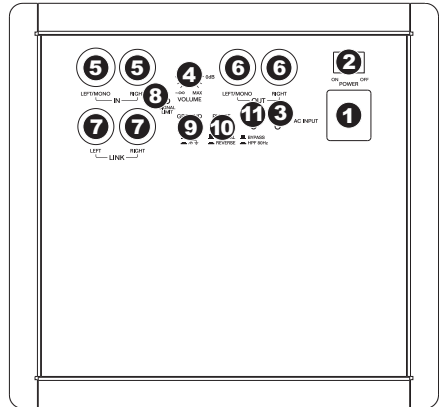
### CONTENUTI DELLA CONFEZIONE

- Subwoofer TRUESONIC
- Cavo di alimentazione
- Guida rapida
- Istruzioni di sicurezza e garanzia

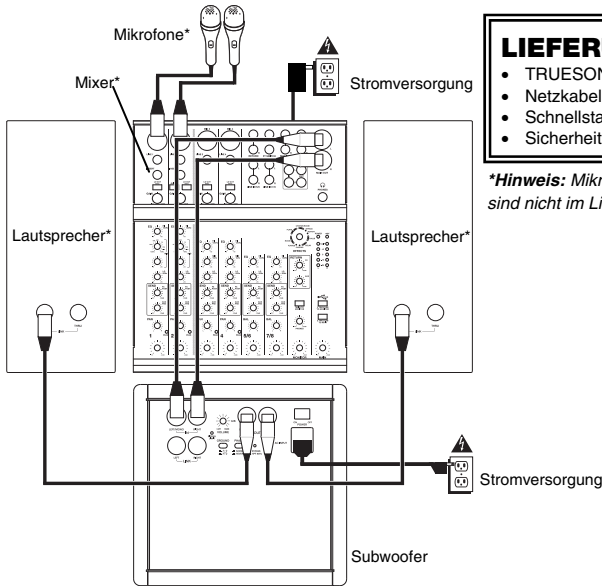
*\*Nota bene: microfoni, mixer, altoparlanti e cavi non in dotazione.*

## PANORAMICA PANNELLO POSTERIORE

- INGRESSO DI ALIMENTAZIONE** – Collegare il cavo di alimentazione in dotazione a questo ingresso, quindi collegare l'altro capo del cavo stesso ad una sorgente di alimentazione. Assicurarsi che l'INTERRUTTORE DI ALIMENTAZIONE dell'altoparlante sia su "off" al momento di collegare e scollegare il cavo.
- INTERRUTTORE DI ALIMENTAZIONE (POWER)** – Accende e spegne l'altoparlante. Assicurarsi che la manopola VOLUME sia impostata su "zero" prima di accenderlo.
- LED DI ALIMENTAZIONE** – Si illumina quando l'altoparlante è acceso.
- VOLUME** – Girare questa manopola per regolare il volume dell'altoparlante.
- INGRESSI** – Servirsi di cavi stereo XLR (non in dotazione) per collegare sorgenti sonore a questi ingressi. L'INGRESSO "LEFT/MONO" accetta collegamenti TRS o XLR da 1/4". (Al momento di collegare una fonte audio mono, servirsi unicamente dell'ingresso "LEFT/MONO")
- USCITE** – Servirsi di cavi standard XLR (non in dotazione) per collegare il subwoofer agli ingressi degli altoparlanti attivi o a un amplificatore alimentato.
- USCITA LINK** – Servirsi di cavi standard XLR (non in dotazione) per collegare il subwoofer agli ingressi di un amplificatore aggiuntivo (opzionale).
- LED LIMITE DI SEGNALE** – Si accende quando il segnale audio inviato all'altoparlante "salta" o viene distorto. Se questa spia si accende spesso o in maniera fissa, ridurre il volume della fonte audio.
- INTERRUTTORE DI MESSA A TERRA** – La pressione di questo interruttore mette a terra il subwoofer, riducendo ronzii o rumore.
- INTERRUTTORE PHASE (FASE)** – Premendo questo interruttore si inverte la polarità del segnale di uscita del subwoofer. In alcuni casi, questo aiuta a ridurre qualsiasi interferenza nella sovrapposizione di frequenze tra il subwoofer e l'altoparlante principale.
- INTERRUTTORE BYPASS** – Premendo questo interruttore si attiva il filtro passa alto del subwoofer (80 Hz).



## ANSCHLUSSÜBERSICHT



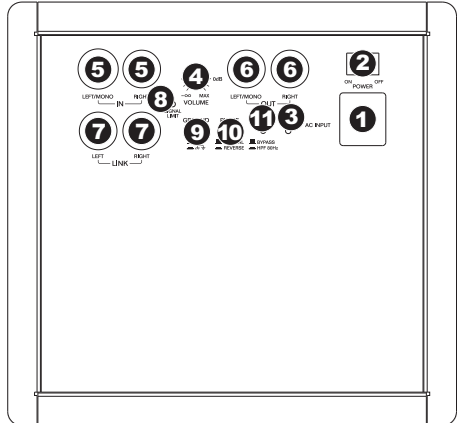
### LIEFERUMFANG

- TRUESONIC Subwoofer
- Netzkabel
- Schnellstart-Anleitung
- Sicherheitshinweise und Garantieinformationen

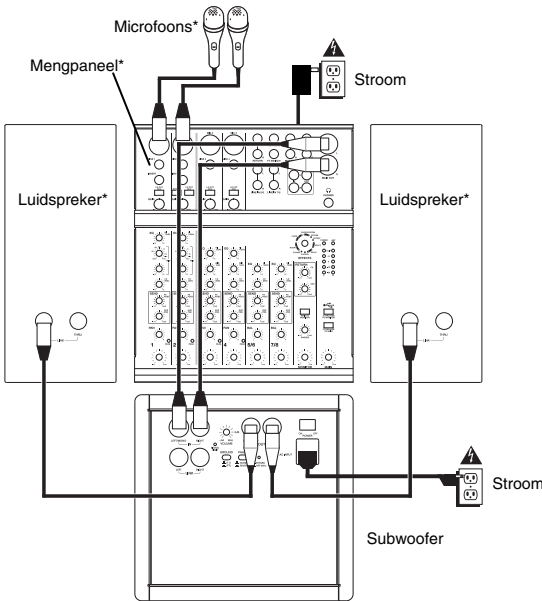
*\*Hinweis: Mikrofone, Mixer, Lautsprecher und Kabel sind nicht im Lieferumfang enthalten.*

## ÜBERSICHT RÜCKSEITE

- NETZEINGANG** – Verbinden Sie das mitgelieferte Netzkabel mit diesem Eingang und das andere Ende des Kabels mit einer Stromquelle. Achten Sie darauf, dass der **NETZSCHALTER** des Lautsprechers auf "off" steht, wenn Sie das Kabel anschließen oder abstecken.
- NETZSCHALTER** – Schaltet den Lautsprecher ein/aus. Achten Sie darauf, dass der **LAUTSTÄRKE-Regler** auf "Null" steht, bevor Sie den Lautsprecher einschalten.
- POWER-LED** – Leuchtet, wenn der Lautsprecher eingeschaltet ist.
- LAUTSTÄRKE** – Drehen Sie diesen Knopf, um die Lautstärke des Lautsprechers einzustellen.
- EINGÄNGE** – Verwenden Sie handelsübliche XLR-Kabel (nicht im Lieferumfang enthalten), um Ihre Tonquelle mit diesen Eingängen zu verbinden. Der "LEFT/MONO"-EINGANG benötigt 1/4"-Klinken oder XLR-Verbindungen. (Bei Anschluss einer Mono-Tonquelle verwenden Sie nur den "LEFT/MONO"-EINGANG.)
- AUSGÄNGE** – Verwenden Sie handelsübliche XLR-Kabel (nicht im Lieferumfang enthalten), um den Subwoofer mit den Eingängen der Aktiv-Lautsprecher oder den Ihre Endstufe zu verbinden.
- LINK-AUSGANG** – Verwenden Sie handelsübliche XLR-Kabel (nicht im Lieferumfang enthalten), um den Subwoofer mit den Eingängen eines zusätzlichen Verstärkers zu verbinden (optional).
- LIMIT-LED** – Leuchtet auf, wenn das an den Lautsprecher gesendete Audiosignal "clipp't" oder verzerrt. Sollte diese LED häufig oder ständig leuchten, reduzieren Sie die Lautstärke Ihrer Tonquelle.
- ERDUNGSSCHALTER** – Das Betätigen dieses Schalters erdet den Subwoofer, wodurch Brummgeräusche oder Rauschen vermindert werden können.
- PHASENSCHALTER** – Das Herunterdrücken dieses Schalters ändert die Polarität des Subwoofer-Ausgangssignals. In einigen Fällen kann dies Interferenzen bei der Frequenzüberlappung zwischen Subwoofer und Haupt-Lautsprecher reduzieren.
- BYPASS-SCHALTER** – Das Herunterdrücken dieses Schalters aktiviert den Subwoofer-Hochpassfilter (80 Hz).



## VERBINDINGSDIAGRAM



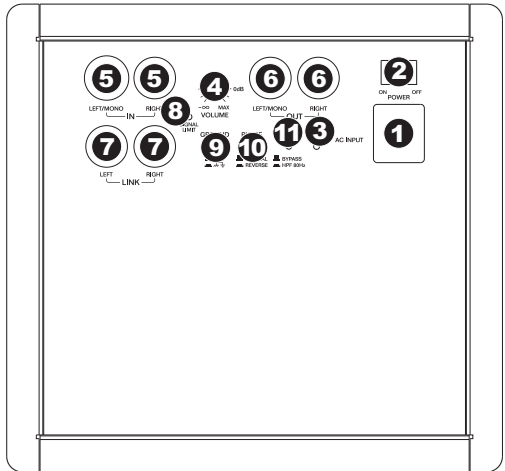
### INHOUD VAN DE DOOS

- TRUESONIC subwoofer
- Stroomkabel
- Snelstartgids
- Veiligheidsvoorschriften & boekje met informatie over de garantie

*\*Opmerking: Microfoons, mengpaneel, luidsprekers en kabels zijn niet inbegrepen.*

## OVERZICHT ACHTERPANEEL

- POWER INPUT** – Sluit de meegeleverde stroomkabel aan op deze ingang en sluit het andere uiteinde van de kabel aan op een stroombron. Zorg ervoor dat de POWER-schakelaar van de luidspreker op "off" staat bij het aansluiten en loskoppelen van de kabel.
- POWER SWITCH** – Schakelt de luidspreker aan/uit. Zorg ervoor dat de VOLUME-knop op "nul" staat voor het inschakelen.
- POWER LED** – Brandt wanneer de luidspreker is ingeschakeld.
- VOLUME** – Draai deze knop om het luidsprekervolume aan te passen.
- INPUTS** – Gebruik standaard XLR-kabels (niet meegeleverd) om uw geluidsbron te verbinden met deze ingangen. De ingang "LEFT/MONO" aanvaardt zowel 1/4" TRS- als XLR-plugs. (Gebruik alleen de ingang "LEFT/MONO" bij verbinding van een mono geluidsbron.)
- OUTPUTS** – Gebruik standaard XLR-kabels (niet meegeleverd) om de subwoofer aan te sluiten op de ingangen van uw actief speakers of op de versterker.
- LINK OUTPUT** – Gebruik standaard XLR-kabels (niet meegeleverd) om de subwoofer aan te sluiten op de ingangen van een extra versterker (optioneel).
- SIGNAL LIMIT LED** – Gaat branden wanneer het audiosignaal, verzonden naar de luidspreker, begint te "clippen" of vervormd is. Als dit lampje vaak of gestaag brandt, verlaag dan het volume van uw geluidsbron.
- GROUND SWITCH** – Druk deze knop in om de subwoofer te aarden, wat brom of ruis kan verminderen.
- PHASE SWITCH** – Het indrukken van deze schakelaar draait de polariteit om van het uitgangssignaal van de subwoofer. In sommige gevallen kan dit storingen helpen verminderen wanneer de frequenties van de subwoofer en hoofdspeaker elkaar overlappen.
- BYPASS SWITCH** – Het indrukken van deze schakelaar activeert het hoogdoorlaatfilter van de subwoofer (80 Hz).



**SPECIFICATIONS**

<b>Output Power:</b>	300 W Continuous RMS, 600 W Peak
<b>Crossover:</b>	L-R output with high-pass filter at 80 Hz
<b>Max SPL @ 1m:</b>	120 dB Continuous, 123 dB Peak
<b>Frequency Response:</b>	47 Hz – 125 Hz (@ -10 dB)
<b>Low Frequency:</b>	12" (305 mm) woofer, 2.5" (64 mm) voice coil, with double ventilation
<b>Input Level:</b>	L-R input line at 0dBu
<b>Connectors:</b>	Input: Left/mono 1/4" TRS or XLR; Right XLR Output: Left/mono XLR; Right XLR Link: Left/mono XLR; Right XLR
<b>Cabinet:</b>	15 mm plywood, glued and reinforced, resistant black paint finish, metal grille, rubber feet
<b>External Control:</b>	Volume control, phase switch, HPF (80Hz or bypass), power-on with LED, clip limiter with LED, ground lift
<b>Power supply:</b>	100-120V/220-240V, 50/60 Hz
<b>Dimensions (H x W x D):</b>	14.6" x 20.9" x 18.9" (370 mm x 530 mm x 480 mm)
<b>Weight (speaker only):</b>	41 lbs (18.6 kg)

*Inrush current at initial switch-on: 5.34 A*

*Inrush current after power supply interruption: 4.35 A*

**[www.altoprofessional.com](http://www.altoprofessional.com)**